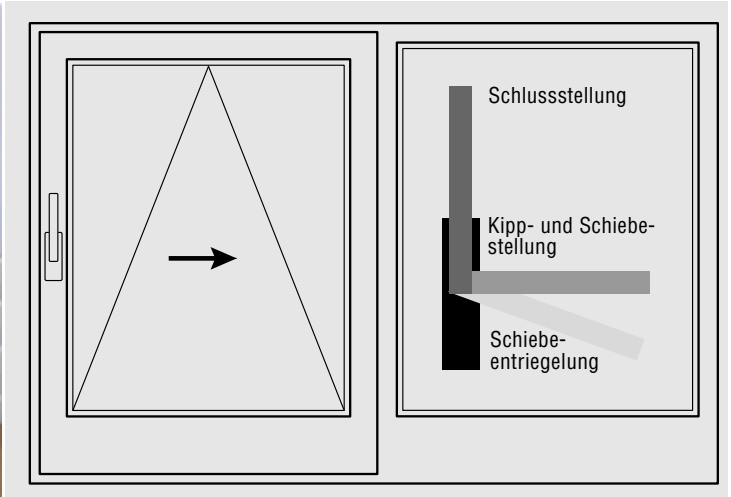
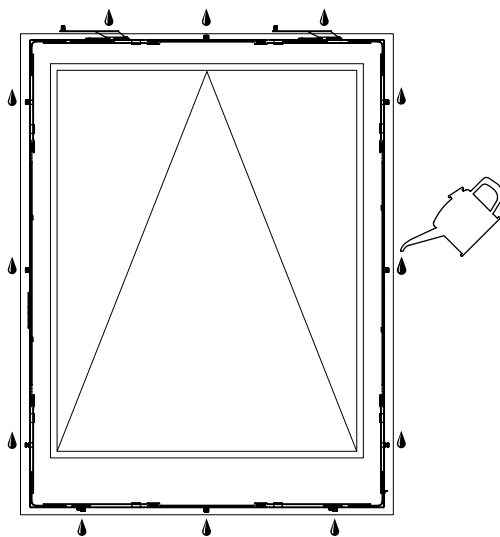


## Parallelschiebe-Kipp-Element G.U-966

Dieses Parallelschiebe-Kipp-Element aus Holz, Kunststoff oder Aluminium, ist mit einem hochwertigen Beschlag von Gretsch-Unitas ausgestattet.



Damit die einwandfreie Funktion des Beschlages dauerhaft erhalten bleibt, sind mindestens jährlich diese Pflege- und Wartungsarbeiten am Element vom Benutzer durchzuführen:



- 1** Bewegliche Verriegelungsstellen sind gleitfähig zu halten. Dazu säure- und harzfreies Gleitmittel verwenden, um den Korrosionsschutz der Beschlagteile nicht zu beeinträchtigen.
- 2** Bei Oberflächenbehandlung müssen alle Beschlagteile ausgespart werden (nicht überstreichen/überlackieren).
- 3** Drehgriff auf korrekten Sitz prüfen, sonst die Griffschrauben nachziehen (Griffrossette vorsichtig lösen). Laufschiene regelmäßig reinigen.
- 4** Das Regulieren und Einstellen der Verriegelungsstellen sowie das Austauschen von Beschlagteilen ist vom Fachbetrieb auszuführen.

(Firmenstempel / Lieferadresse)